



# ***LAF 1251 / LAF 1251M***



## **Eksplotavimo instrukcija**



## EU DECLARATION OF CONFORMITY

### According to:

The Low Voltage Directive 2014/35/EU; entering into force 20 April 2016  
The EMC Directive 2014/30/EU; entering into force 20 April 2016  
The RoHS Directive 2011/65/EU; entering into force 2 January 2013

### Type of equipment

Arc welding power source

### Type designation

LAF 1251, LAF 1251M

from serial number 126 xxx xxx

### Brand name or trademark

ESAB

### Manufacturer or his authorized representative established within the EEA

ESAB AB  
Lindholmsallén 9, Box 8004, SE-402 77 Göteborg, Sweden  
Phone: +46 31 50 90 00, [www.esab.com](http://www.esab.com)

### The following EN standards and regulations in force within the EEA has been used in the design:

EN IEC 60974-1:2018/A1:2019	Arc Welding Equipment - Part 1: Welding power sources
EN 60974-10:2014	Arc Welding Equipment - Part 10: Electromagnetic compatibility (EMC) requirements

Additional Information: Restrictive use, Class A equipment, intended for use in location other than residential

**By signing this document, the undersigned declares as manufacturer, or the manufacturer's authorised representative established within the EEA, that the equipment in question complies with the safety and environmental requirements stated above.**

Date

Signature

Position

Gothenburg  
2023-03-23

Peter Kjallstrom

Director Welding Automation

CE 2023

---

<b>1</b>	<b>SAUGA</b> .....	<b>4</b>
1.1	Simbolių reikšmė .....	4
1.2	Saugos priemonės .....	4
<b>2</b>	<b>ĮVADAS</b> .....	<b>8</b>
<b>3</b>	<b>TECHNINIAI DUOMENYS</b> .....	<b>9</b>
<b>4</b>	<b>MONTAVIMAS</b> .....	<b>10</b>
4.1	Vieta .....	10
4.2	Jungtys .....	11
<b>5</b>	<b>EKSPLOATAVIMAS</b> .....	<b>12</b>
5.1	Valdymo įtaisai .....	12
<b>6</b>	<b>PRIEŽIŪRA</b> .....	<b>13</b>
6.1	Valymas .....	13
6.1.1	Suvirinimo maitinimo šaltinis .....	13
6.1.2	Kontaktorius .....	13
<b>7</b>	<b>ATSARGINIŲ DALIŲ UŽSAKYMAS</b> .....	<b>14</b>
	<b>DIAGRAMA</b> .....	<b>15</b>
	<b>PRIJUNGIMO INSTRUKCIJA</b> .....	<b>19</b>
	<b>UŽSAKYMO NUMERIAI</b> .....	<b>21</b>

# 1 SAUGA

## 1.1 Simbolių reikšmė

Kaip naudojama šiame vadove: Reiškia „Dėmesio“! Būkite atsargūs!



### PAVOJUS!

Reiškia tiesiogiai gresiantį pavojų, kuris, jei jo nebus išvengta, nedelsiant sukels sunkų arba mirtiną asmens sužalojimą.



### ĮSPĖJIMAS!

Reiškia galimą pavojų, kuris gali sukelti asmens sužalojimą arba mirtį.



### DĖMESIO!

Reiškia pavojus, kurie gali sukelti nesunkų asmens sužalojimą.



### ĮSPĖJIMAS!

Prieš naudodami perskaitykite naudojimo instrukciją ir atsižvelkite į visose etiketėse nurodytą informaciją, darbdavio saugias praktikas ir saugos duomenų lapų (SDS) informaciją.



## 1.2 Saugos priemonės

Kad su įranga ar šalia jos dirbantys asmenys laikytųsi atitinkamų saugos priemonių, atsako ESAB įrangos naudotojai. Saugos priemonės turi tenkinti šio tipo įrangai keliamus reikalavimus. Be standartinių taisyklių, taikomų darbo vietoje, atsižvelkite į toliau pateikiamas rekomendacijas.

Visus darbus turi atlikti specialiai parengti darbuotojai, gerai išmanantys įrangos veikimą. Netinkamai naudojama įranga gali lemti pavojingas situacijas, dėl kurių gali susižeisti naudotojas arba sugesti įranga.

1. Kiekvienas asmuo, naudojantis įrangą, turi žinoti:
  - kaip ji veikia
  - avarinių išjungiklių vietas
  - jos funkcijas
  - susijusias saugos priemones
  - suvirinimo, pjovimo ar kitus su šia įranga atliekamus veiksmus
2. Naudotojas turi pasirūpinti, kad:
  - pradėjus dirbti, įrangos naudojimo vietoje nebūtų pašalinių asmenų
  - visi yra saugūs atliekant elektros lanko taktą arba pradėjus darbą su įranga
3. Darbo vieta turi būti:
  - tinkama tam tikslui
  - be skersvėjų

4. Asmeninės apsaugos priemonės:
  - Visuomet naudokite rekomenduojamas asmens apsaugos priemones, pvz., apsauginius akinius, ugniai atsparius drabužius, apsaugines pirštines
  - Nedėvėkite palaidų daiktų, pvz., šalikų, apyrankių, žiedų ir t. t., kurie gali įstrigti ir nudeginti
5. Bendrosios saugos priemonės:
  - Patikrinkite, ar grįžtamasis kabelis tvirtai prijungtas
  - Darbus su aukštos įtampos įranga **gali atlikti tik kvalifikuotas elektrikas**
  - Atitinkama gaisro gesinimo įranga turi būti aiškiai pažymėta ir laikoma netoliese
  - Darbo metu **negalima** įrangos sutepti ir atlikti kitų priežiūros darbų



### ĮSPĖJIMAS!

Virindami ir pjaudami elektros lanku galite susižaloti patys ir sužaloti kitus. Virindami ir pjaudami imkitės atsargumo priemonių.



### ELEKTROS SMŪGIS gali būti mirties priežastis

- Prietaisą sumontuokite ir įžeminkite atsižvelgdami į naudojimo instrukciją.
- Nelieskite veikiančių elektrinių dalių arba elektrodų plika oda, šlapiomis pirštinėmis arba šlapiais drabužiais.
- Izoliuokite save nuo darbo vietos ir nuo grindų.
- Įsitikinkite, kad jūsų darbinė padėtis yra saugi.



### ELEKTRINIAI IR MAGNETINIAI LAUKAI gali būti pavojingi sveikatai

- Suvirintojai, turinys širdies simulatorius, prieš pradėdami virinti turėtų pasitarti su savo gydytoju. EMF gali trikdyti kai kurių širdies stimuliatorių darbą.
- EMF veikimas gali turėti sveikatai kitą poveikį, kuris nežinomas.
- Siekdami sumažinti EMF poveikį, suvirintojai turėtų atlikti toliau nurodytas procedūras:
  - Elektrodo ir darbinius kabelius nutiesti toje pačioje kūno pusėje. Jei įmanoma, pritvirtinti juos lipnia juosta. Nebūkite tarp degiklio ir darbinių kabelių. Niekuomet nevyniokite degiklio arba darbinio kabelio apie savo kūną. Laikykite suvirinimo maitinimo šaltinį ir kabelius kuo toliau nuo kūno.
  - Prijunkite darbinį kabelį kuo arčiau apdirbamos detalės suvirinimo vietos.



### DŪMAI IR DUJOS gali būti pavojingi sveikatai

- Nelaikykite galvos garų debesyje.
- Naudokite ventiliaciją, ištraukimą ties lanku arba abu, kad pašalintumėte smalkes ir dujas iš kvėpavimo zonos ir visos aplinkos.



### ELEKTROS LANKO SPINDULIAI gali pažeisti akis ir nudeginti odą

- Apsaugokite savo akis ir odą. Naudokite tinkamą virinimo kaukę ir lęšius su filtrais bei dėvėkite apsauginius drabužius.
- Apsaugokite aplinkinius įrengdami atitinkamus ekranus bei uždangas.



### TRIUKŠMAS. Per didelis triukšmas gali pažeisti klausos organus

Apsaugokite savo ausis. Naudokite ausines ar kitas klausos apsaugos priemones.

**JUDANČIOS DALYS gali sužeisti**

- Visas dureles, skydus ir gaubtus laikykite uždarę ir tinkamai užfiksavę. Jei reikia atlikti priežiūros arba remonto darbus, gaubtus turėtų nuimti tik kvalifikuoti specialistai. Baigę priežiūros darbus ir prieš paleisdami variklį, pritvirtinkite skydus arba gaubtus ir uždarykite dureles.



- Prieš montuodami arba prijungdami įrenginį, sustabdykite variklį.
- Nekiškite rankų, plaukų, palaidų drabužių ir įrankių prie judančių dalių.

**GAISRO PAVOJUS**

- Kibirkštys (tiškai) gali sukelti gaisrą. Prieš tai patikrinkite, ar arti nėra degių medžiagų.
- Nenaudokite uždarytomis talpykloms.

**KARŠTAS PAVIRŠIS – dalys gali nudeginti**

- Nelieskite dalių plikomis rankomis.
- Prieš pradėdami dirbti su įranga, leiskite jai atvėsti.
- Norėdami tvarkyti karštas dalis, naudokite tinkamus įrankius ir (arba) izoliuotas suvirinimo pirštines, kad išvengtumėte nudegimų.

**GEDIMAS. Įvykus gedimui, į pagalbą pasikvieskite specialistą.**

**SAUGOKITE SAVE IR KITUS!**

**DĖMESIO!**

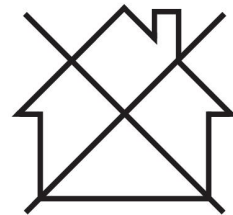
Šis gaminys skirtas tik virinti lanku.

**ĮSPĖJIMAS!**

Nenaudokite maitinimo šaltinio užšalusiems vamzdžiams atšildyti.

**DĖMESIO!**

„Class A“ tipo įranga neskirta naudoti gyvenamosiose patalpose, kur elektros srovė tiekama viešaisiais žemosios įtampos elektros tinklais. Gali kilti sunkumų tokiose patalpose nustatant elektromagnetinį „class A“ įrangos suderinamumą dėl laidais sklindančių, taip pat ir spinduliuojamų trikdžių.

**PASTABA!**

**Išmeskite elektroninę įrangą pateikdami ją perdirbimo įmonei!**

Pagal Europos Direktyvą 2012/19/EB dėl elektrinių ir elektroninių atliekų ir jos pritaikymą pagal nacionalinius įstatymus, nebetinkama naudoti elektros ir (arba) elektroninė įranga turi būti pateikta perdirbimo įmonei.

Esate už įrangą atsakingas asmuo, todėl įsipareigojate gauti informacijos apie patvirtintas surinkimo stotis.

Dėl išsamesnės informacijos kreipkitės į artimiausią ESAB platintoją.



**ESAB turi didelį suvirinimo priedų ir asmens apsaugos priemonių asortimentą. Norėdami gauti užsakymo informacijos, kreipkitės į vietinį ESAB platintoją arba apsilankykite mūsų svetainėje.**

## **2 ĮVADAS**

---

LAF 1251/ LAF 1251M yra nuotoliniu būdu valdomi trifaziai suvirinimo maitinimo šaltiniai, skirti didelio našumo mechaniniam virinimui lanku panardinus (SAW).

Suvirinimo maitinimo šaltiniai yra aušinami ventiliatoriumi, o nuo perkaitimo juos saugo temperatūrą stebintys šiluminiai išjungikliai. Suveikus šiluminiam išjungikliui, priekiniame skyde automatiškai įsižiebia geltona lemputė. Veikimas atkuriamas automatiškai, kai temperatūra nukrenta iki leistino lygio.



### 3 TECHNINIAI DUOMENYS

	<b>LAF 1251</b>	<b>LAF 1251M</b>
<b>Elektros tinklo prijungimas</b>	380 / 400 / 415 / 500 V, 3~50 Hz	220 / 230 / 400 / 415 / 500 V, 3~50 Hz
	440 / 550 V, 3~60 Hz	230 / 400 / 440 / 550 V, 3~60 Hz
<b>Pirminė srovė</b>	$I_{maks.}$ 104 A	$I_{maks.}$ 171 A
<b>Leidžiama apkrova esant</b>		
100 % darbo ciklo	1250 A / 44 V	1250 A / 44 V
<b>Nuostatų intervalas</b>	100-1250 A / 24–44 V	100-1250 A / 24–44 V
<b>Tuščiosios veikos įtampa</b>	53 V	53 V
<b>Galia be apkrovos</b>	210 W	210 W
<b>Efektyvumas</b> esant didžiausiai srovei	89 %	88 %
<b>Galios koeficientas</b> esant didžiausiai srovei	0,89	0,94
<b>Pilnutinė galia</b> esant didžiausiai srovei	69 kVA	
<b>Aktyvioji galia</b> esant didžiausiai srovei	61,7 kW	
<b>Darbinė temperatūra</b>	nuo -10 iki +40 °C	
<b>Nuolatinis garso slėgis</b> , kai nėra apkrovos	< 70 dB(A)	
<b>Svoris</b>	490 kg	490 kg
<b>Matmenys I × P × A</b>	774 × 598 × 1430 mm	774 × 598 × 1430 mm
<b>Transformatoriaus izoliacijos klasė</b>	<b>H</b>	<b>H</b>
<b>Gaubto apsaugos klasė</b>	<b>IP 23</b>	<b>IP 23</b>
<b>Taikymo klasė</b>	<b>S</b>	<b>S</b>

#### Gaubto apsaugos klasė

**IP** kodas žymi gaubto apsaugos klasę, t. y. apsaugos nuo kietųjų medžiagų ar vandens prasiskverbimo laipsnį.

Įranga, paženklinta žymeniu **IP23** skirta naudoti patalpose ir lauke.

#### Taikymo klasė

Simbolis **S** nurodo, kad maitinimo šaltinis skirtas naudoti vietose, kuriose yra padidėjęs elektros smūgio pavojus.

## 4 MONTAVIMAS

Montavimo darbus turi atlikti profesionalas.



### PASTABA!

#### Reikalavimai elektros tinklui

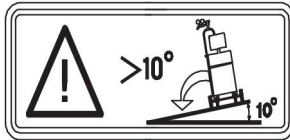
Aukštos įtampos įranga, iš elektros tinklo imdama pirminę srovę, gali turėti įtakos elektros sistemos srovės kokybei. Todėl kai kurioms įrangos rūšims (žr. skyrių „TECHNINIAI DUOMENYS“) gali būti taikomi apribojimai arba prijungimo reikalavimai dėl didžiausios leidžiamos elektros tiekimo tinklo pilnutinės varžos arba reikalaujamos mažiausios tiekimo galios sandūros su viešąja sistema taške. Tokiu atveju instaliuotojas arba įrangos naudotojas privalo užtikrinti, jei reikia, kreipdamasis į skirstomųjų tinklų operatorių, galimybę prijungti įrangą.

### 4.1 Vieta



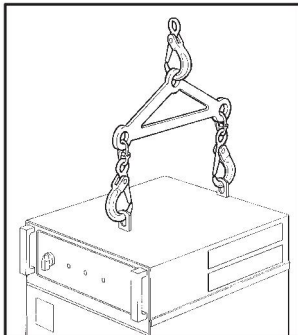
### ĮSPĖJIMAS!

Pritvirtinkite įrangą, ypač tada, jei grindys yra nelygios arba su nuolydžiu.




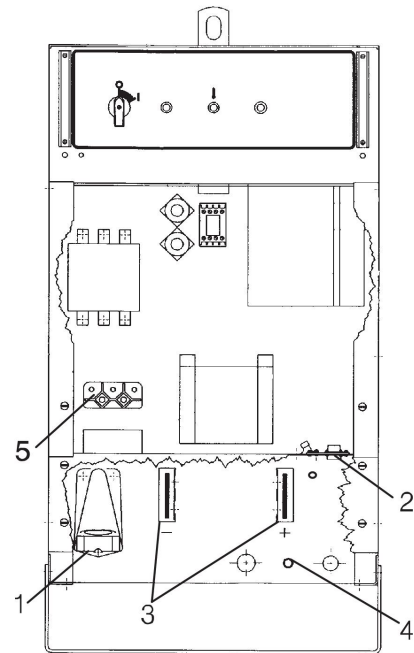
- Pastatykite suvirinimo maitinimo šaltinį ant lygaus pagrindo.
- Įsitinkinkite, kad niekas nekludys aušinimo.

### Kėlimo instrukcijos



## 4.2 Jungtys

- Pristatymo metu suvirinimo maitinimo šaltinis yra paruoštas 400 V įtampai.
- Jei bus naudojama kitokia įtampa:  
Nuimkite kairės pusės plokštę.  
Atsižvelgdami į skyriuje „PRIJUNGIMO INSTRUKCIJA“ pateiktus prijungimo nurodymus, atlikite perjungimus pagrindiniame ir valdymo transformatoriuje.
- Pasirinkite tinkamo skerspjūvio ploto maitinimo kabelį ir panaudokite tinkamą saugiklį, atsižvelgdami į vietos taisykles (žr. toliau skyriuje „Elektros tinklo prijungimas“ pateiktą lentelę).
- Nuimkite priekines plokštes (2 vnt.).
- Prijunkite įžeminimo kabelį prie varžto, pažymėto .
- Užveržkite kabelio spaustuvą (1).



- Prijunkite maitinimo kabelius prie maitinimo prijungimo išvadų L1, L2 ir L3 (5).
- Prijunkite valdymo kabelį, jungiantį suvirinimo maitinimo šaltinį ir valdymo dėžę, prie 28 kontaktų jungties (2) suvirinimo maitinimo šaltinio viduje.
- Prijunkite 1 kontakto matavimo kabelį (4), skirtą lanko įtampai matuoti, prie grįžtamojo kabelio / suvirinimo galvutės.
- Prijunkite tinkamą suvirinimo kabelį ir grįžtamąjį kabelį prie jungčių (3), pažymėtų „+“ ir „-“, suvirinimo maitinimo šaltinio priekyje.
- Sumontuokite šonines / priekines plokštes.

### Elektros tinklo prijungimas

LAF 1251	50 Hz			60 Hz	
Įtampa (V)	380	400 / 415	500	440	550
Fazės srovė $I_{1\text{eff}}$ (A)	104	99	80	99	80
Kabelio skerspjūvio plotas (mm <sup>2</sup> )	3 × 35 + 25	3 × 35 + 25	3 × 25 + 16	3 × 35 + 25	3 × 25 + 16
Uždelsto veikimo saugiklis (A)	120	100	80	100	80

LAF 1251M	50 Hz			60 Hz		
Įtampa (V)	230	400 / 415	500	230	400 / 440	550
Fazės srovė $I_{1\text{eff}}$ (A)	171	99	80	171	99	80
Kabelio skerspjūvio plotas (mm <sup>2</sup> )	3 × 70 + 35	3 × 35 + 25	3 × 25 + 16	3 × 70 + 35	3 × 35 + 25	3 × 25 + 16
Uždelsto veikimo saugiklis (A)	160	100	80	160	100	80



#### PASTABA!

Pirmiau nurodytos maitinimo kabelio skerspjūvio ploto vertės ir saugiklių dydžiai atitinka Švedijoje galiojančias normas. Kituose regionuose maitinimo kabeliai turi būti tinkami prietaisui ir atitikti vietines ir šalyje galiojančias normas.

## 5 EKSPLOATAVIMAS

**Bendras įrenginio naudojimo saugos taisyklės rasite šios instrukcijos skyriuje SAUGA. Perskaitykite jas prieš pradėdami naudoti įrangą!**



### PASTABA!

Niekada nenaudokite suvirinimo maitinimo šaltinio, jei neuždėtos šoninės plokštės.

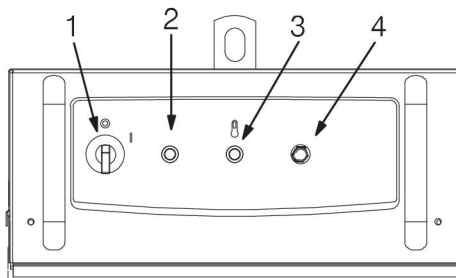


### PASTABA!

Srovės šaltinyje turi būti nustatytas analoginis režimas, kad būtų galima naudoti PEI valdymo įrenginį.

### 5.1 Valdymo įtaisai

Priekiniame skyde yra:



1.		<p>Elektros grandinės pertraukiklis, kuriuo įjungiama ir išjungiama suvirinimo maitinimo šaltinio grandinės įtampa ir ventiliatorius.</p> <ul style="list-style-type: none"> <li>• Padėtis „1“ – Įjungta</li> <li>• Padėtis „0“ – Išjungta</li> </ul>
2.		<ul style="list-style-type: none"> <li>• Kai pagrindinis jungiklis įjungtas, dega indikatoriaus lemputė (balta).</li> </ul>
3.		<p>Perkaitimo indikatoriaus lemputė (geltona)</p> <ul style="list-style-type: none"> <li>• Indikatoriaus lemputė įsižiebia, kai dėl per aukštos suvirinimo maitinimo šaltinio temperatūros suaktyvinamas šiluminis išjungiklis.</li> <li>• Indikatoriaus lemputė užgęsta, kai suvirinimo maitinimo šaltinio temperatūra nukrenta iki leistino lygio.</li> </ul>
4.		<p>Mygtukas, kuriuo iš naujo nustatomas 42 V maitinimo įtampos automatinis saugiklis FU2.</p>

## 6 PRIEŽIŪRA

---



### DĒMESIO!

Tiekėjo garantija netaikoma, jai garantiniu laikotarpiu klientas pats bando pašalinti gedimus.

### 6.1 Valymas

#### 6.1.1 Suvirinimo maitinimo šaltinis



### ĮSPĖJIMAS!

Dėl užblokuotų oro įsiurbimo ar išleidimo angų įrenginys perkais.

- Prireikus, išvalykite suvirinimo maitinimo šaltinį.  
Šiam tikslui rekomenduojama naudoti sausą suspaustą orą.

#### 6.1.2 Kontaktorius



### ĮSPĖJIMAS!

Niekada nenaudokite suspausto oro kontaktoriui valyti, prieš tai jo visiškai neišmontavę.



### PASTABA!

Siekiant užtikrinti patikimą kontaktoriaus veikimą, magnetinės dalys visada turi būti švarios.

Jei kontaktorių reikia valyti, jį **būtina** išmontuoti, tada išvalyti visas dalis.

Kontaktorių taip pat galima pakeisti.

## 7 ATSARGINIŲ DALIŲ UŽSAKYMAS

---



### DĖMESIO!

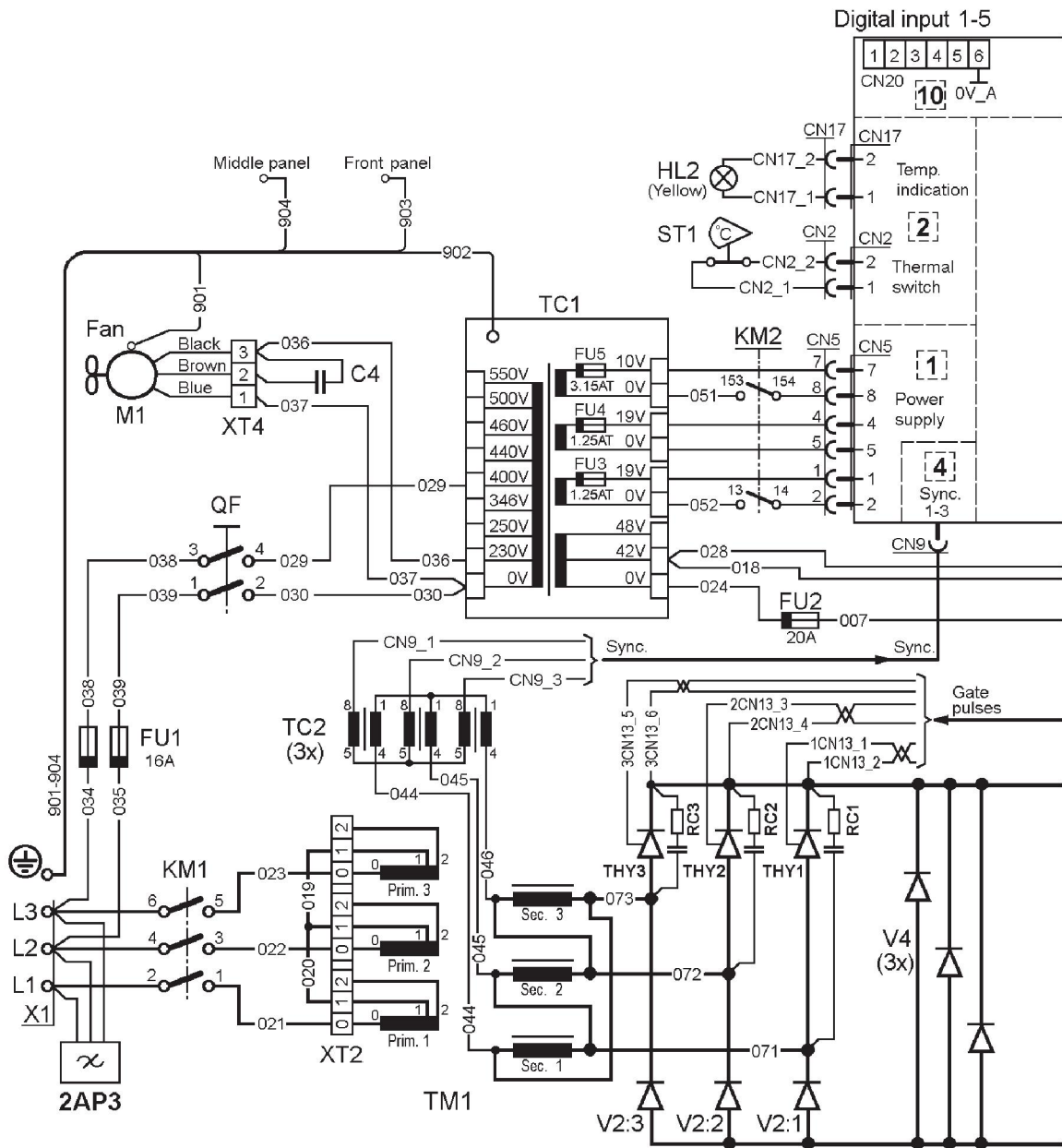
Remontą ir elektros darbus turėtų atlikti ESAB įgaliotas techninės priežiūros inžinierius. Naudokite tik originalias ESAB atsargines ir susidėvinčias dalis.

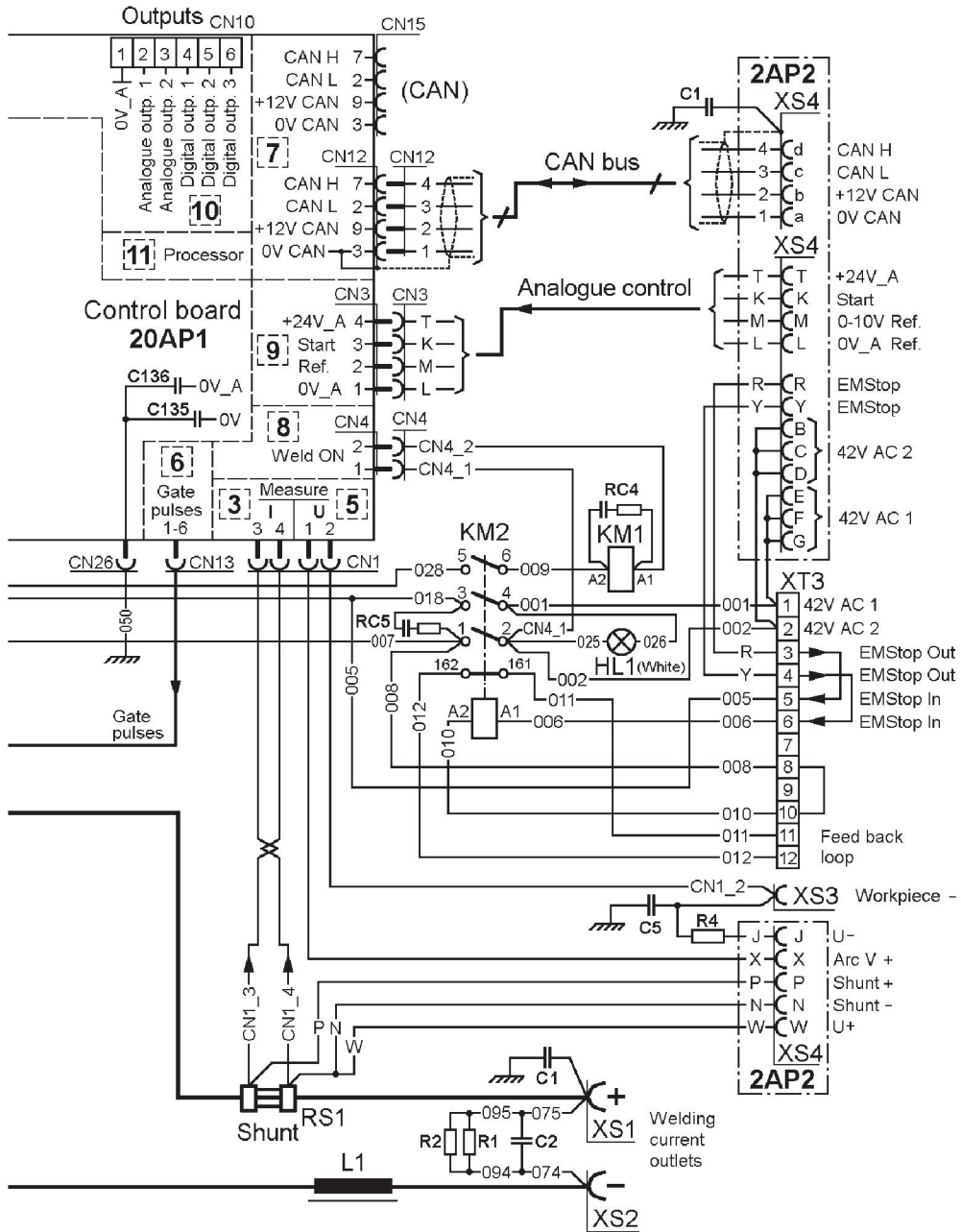
LAF 1251 / LAF 1251M sukurti ir išbandyti laikantis tarptautinių ir Europos **IEC-/EN 60974-1** ir **IEC-EN 60974-10** standartų. Priežiūros arba remonto darbus atlikęs priežiūros skyrius privalo užtikrinti, kad gaminys vėl atitiktų nurodytą standartą.

Atsargines dalis galima užsakyti iš artimiausio ESAB platintojo, žr. [esab.com](http://esab.com). Užsakydami detales, nurodykite gaminio tipą, serijos numerį, pavadinimą ir atsarginės detalės numerį pagal atsarginių detalių sąrašą. Turint šią informaciją, lengviau išsiųsti ir tinkamai pristatyti reikalingą detalę.

# DIAGRAMA

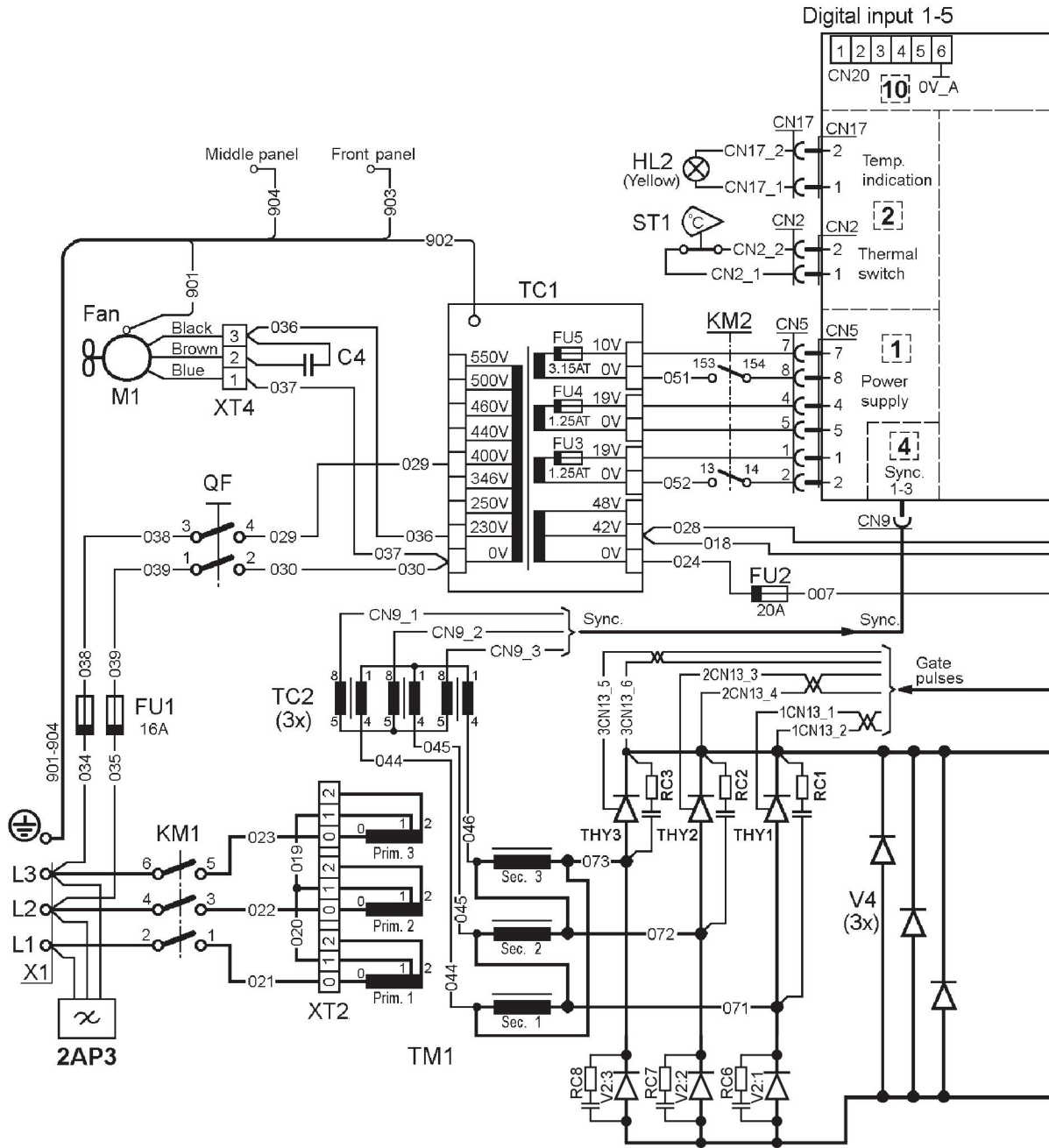
Valid for serial no 126-xxx-xxxx

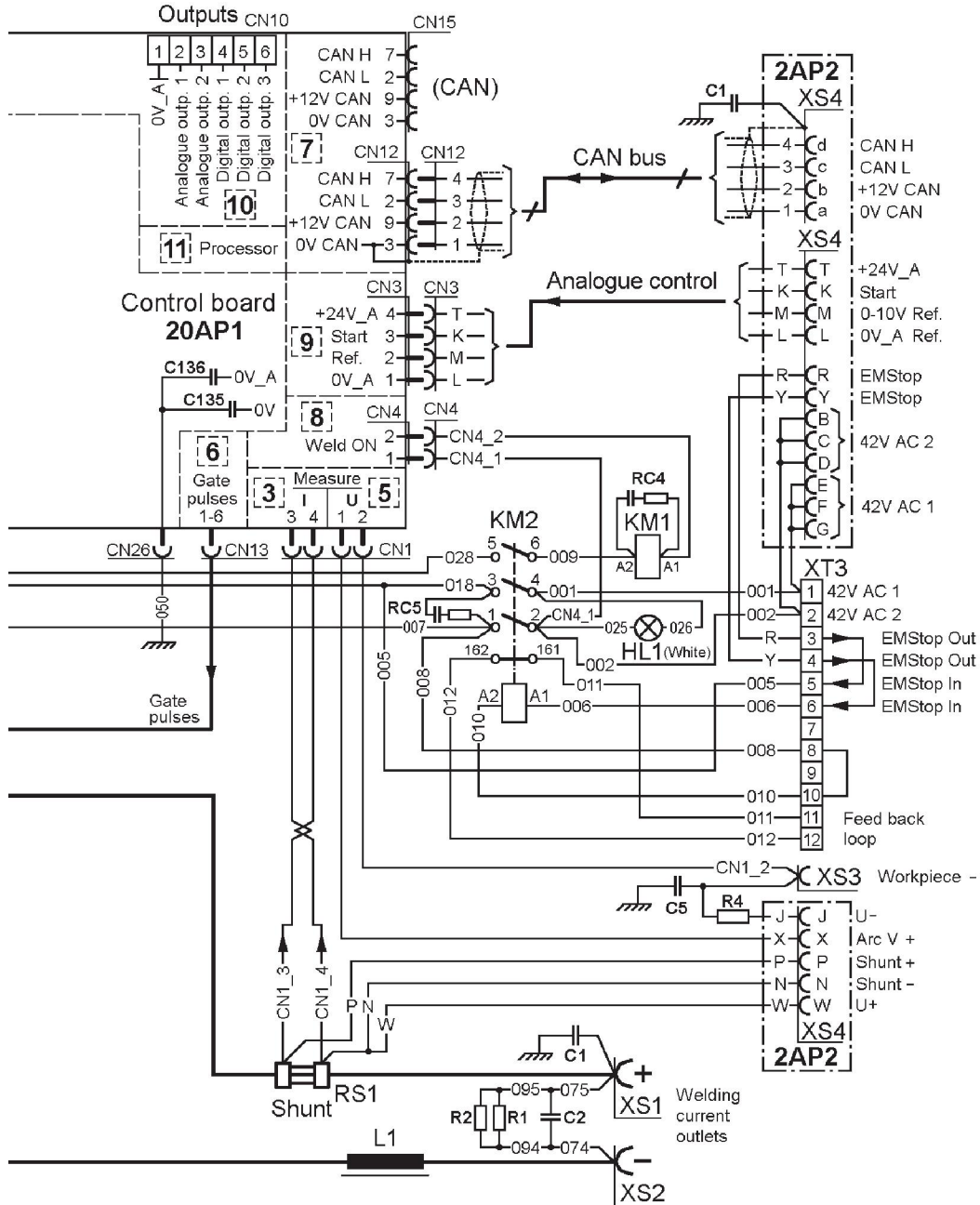






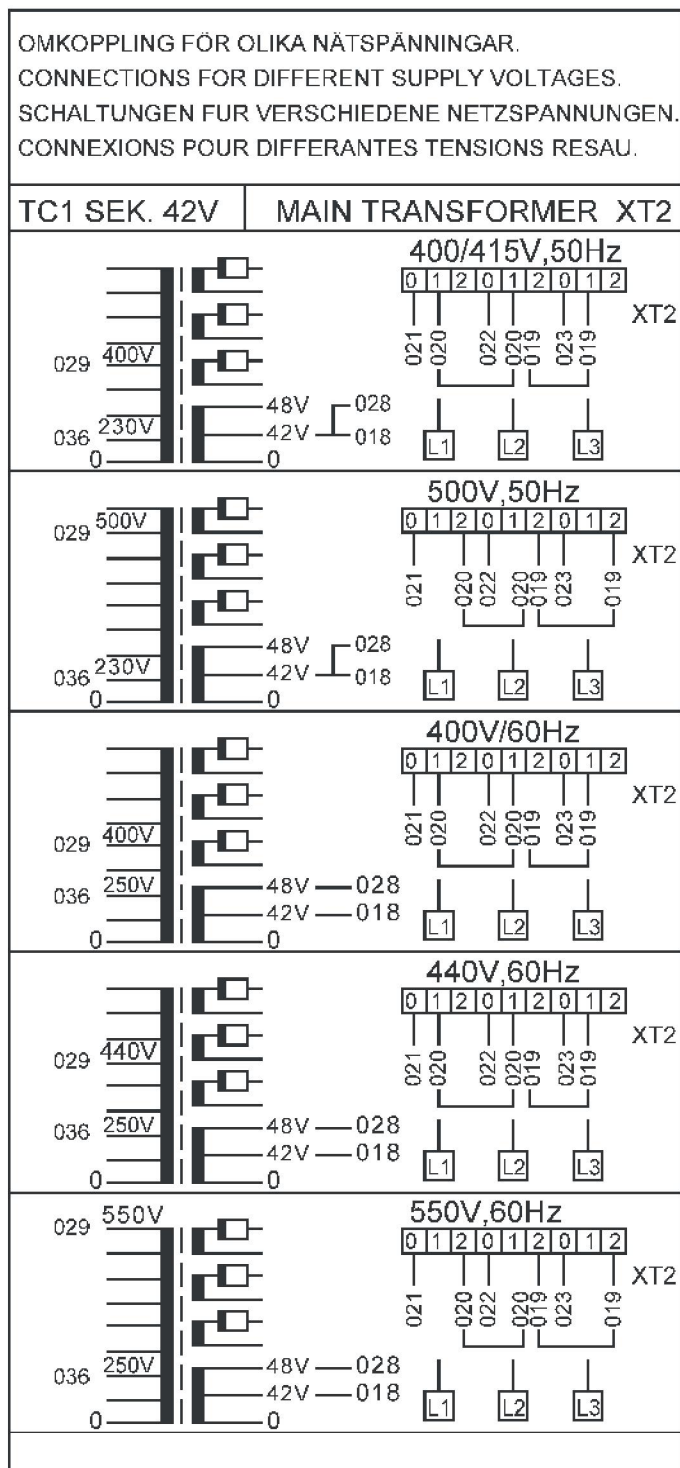
Tinka nuo serijos nr. 126-342-xxxx



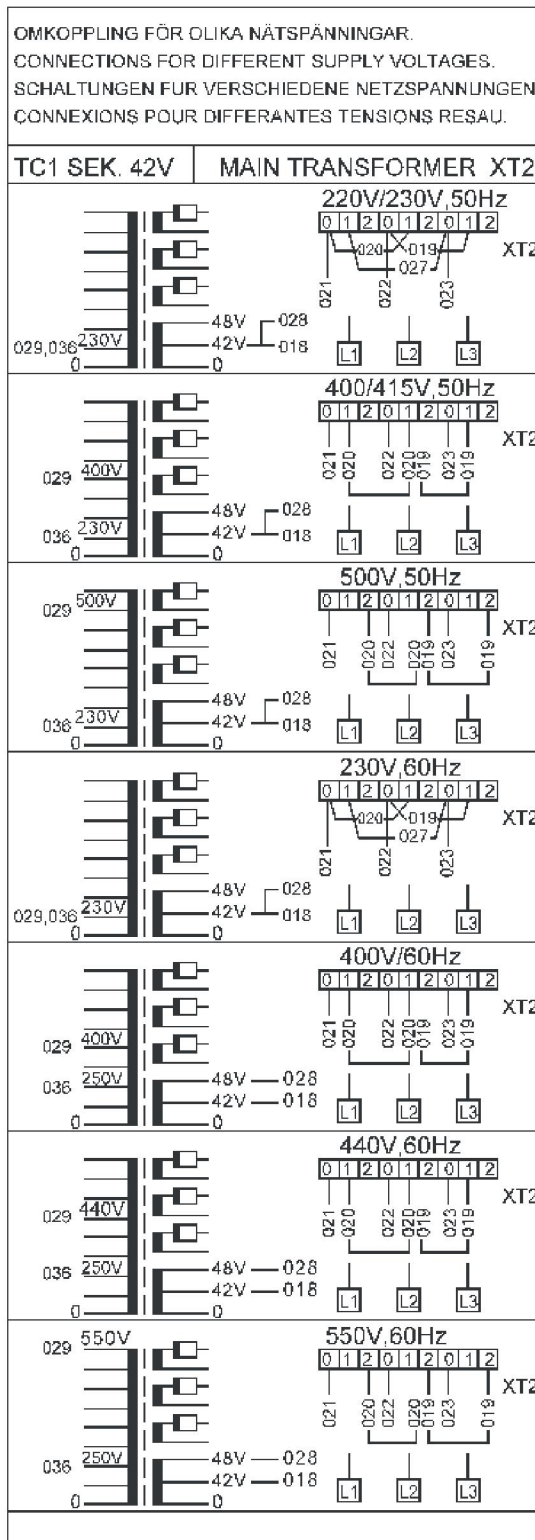


# PRIJUNGIMO INSTRUKCIJA

LAF 1251



**LAF 1251M**



---

**UŽSAKYMO NUMERIAI**

---



Ordering no.	Denomination	Notes
0460 514 880	Welding power source	LAF 1251
0460 514 881	Welding power source	LAF 1251M
0459 839 058	Spare parts list	LAF 1251 / LAF 1251M

Atsarginių detalių sąrašas pateiktas atskirame dokumente, kurį galite atsisiųsti internetu adresu [www.esab.com](http://www.esab.com)



# A WORLD OF PRODUCTS AND SOLUTIONS.



For contact information visit [esab.com](http://esab.com)

ESAB AB, Lindholmsallén 9, Box 8004, 402 77 Gothenburg, Sweden, Phone +46 (0) 31 50 90 00

[manuals.esab.com](http://manuals.esab.com)

